



**aliplast**<sup>®</sup>  
ALUMINIUM SYSTEMS



## FENETRES EN ALUMINIUM

7.1 Fenêtres Ecofutural 65	60 - 61
7.2 Fenêtres Ecofutural 65 OC	62 - 63
7.3 Fenêtres Ecofutural 65 OC	64 - 65



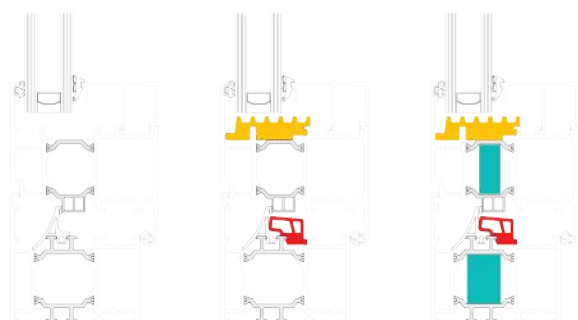
# Ecofutural 65



**Uw 1.1\***

**EF65** est un système à 3 chambres à coupe thermique pour fenêtres et portes en aluminium. Ce système se caractérise par de bonnes valeurs isolantes associées à une faible profondeur d'encastrement. La EF65 convient parfaitement pour les maisons éco-énergétiques et est disponible dans trois niveaux d'isolations différents.

## NIVEAUX D'ISOLATION



EF65

EF65i

EF65i+

- ISOLATION PÉRIPHÉRIQUE DU VITRAGE
- PROFILS DE REMPLISSAGE ISOLANTS
- JOINT CENTRAL ISOLANT

## TYPES

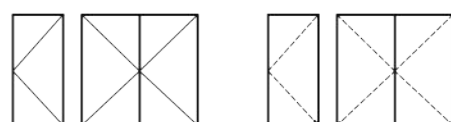
Fenêtres fixes



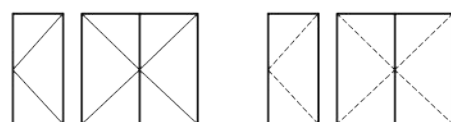
Fenêtre oscillo-battante et tombante



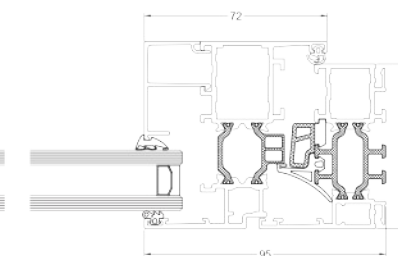
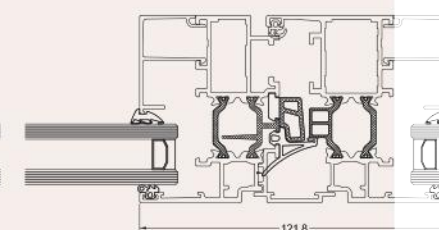
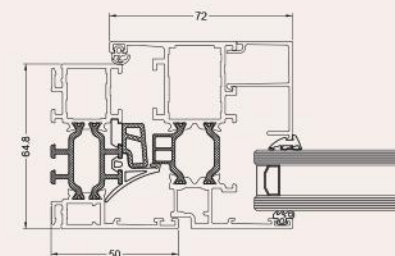
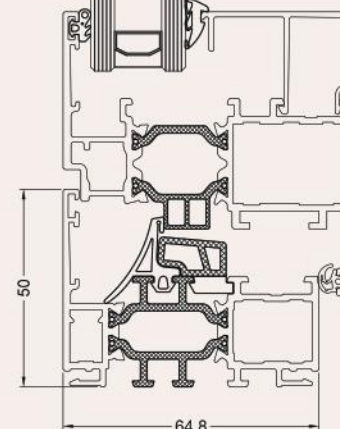
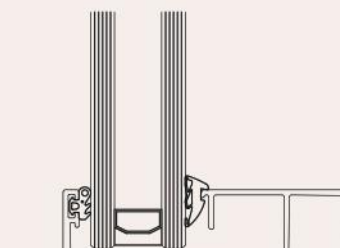
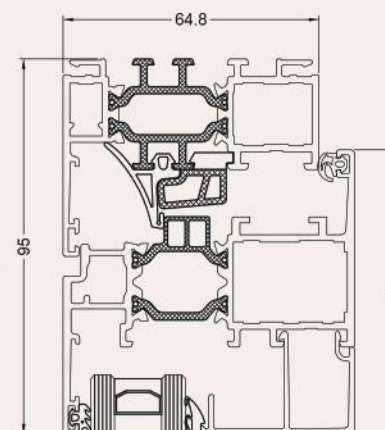
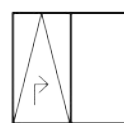
Porte à recouvrement



Porte plane



Parallelecouissant



Profondeur dormant	65 mm
Profondeur d'ouvrant	74 mm
Vitrage dormant	2 mm - 50 mm
Vitrage ouvrant	11 mm - 59 mm
Largeur visible min. fenêtre	dormant 55 mm ouvrant 45 mm
Étanchéité à l'air	4
Étanchéité à l'eau	E1200A
Résistance au vent	C4
Résistance aux chocs	5
Classe d'effraction	RC2
Forces de manoeuvre	1
Acoustique	tot 45.3 dB (-1;-4)



# Ecofutural 65

## Ouvrant caché



**Uw 1.4\***

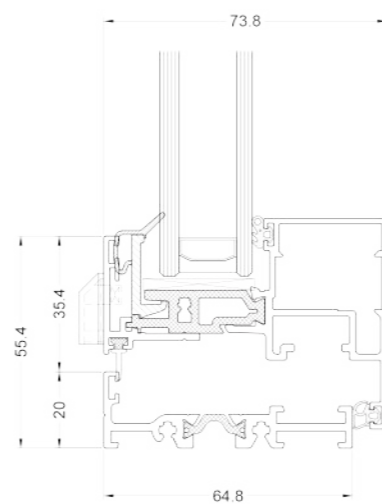


### TYPES

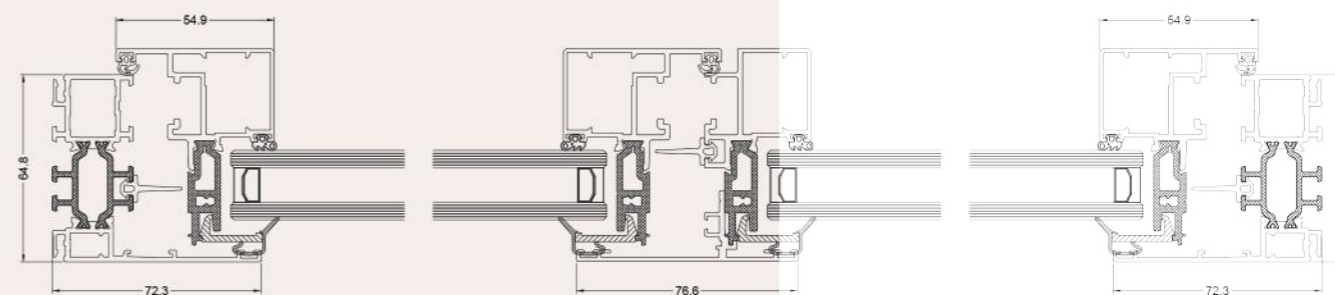
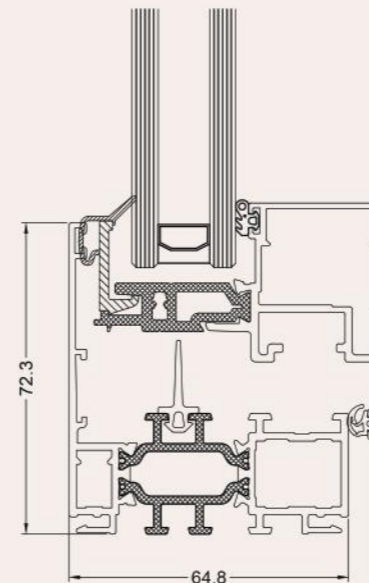
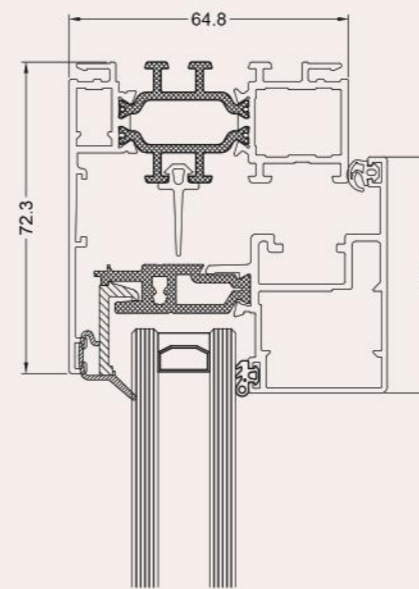
Fenêtres fixes



Fenêtre oscillo-battante et tombante



PORTE FENÊTRE



Profondeur dormant	65 mm
Profondeur d'ouvrant	74 mm
Vitrage dormant	21 mm - 35 mm
Vitrage ouvrant	21 mm - 35 mm
Étanchéité à l'air	4
Étanchéité à l'eau	E1200A
Résistance au vent	C4
Forces de manoeuvre	1
Acoustique	jusqu'à 45.3 dB (-1;-4)



# STAR 90



**Uw 0.80\***

Ce système de fenêtres et portes surprend par ses propriétés thermiques excellentes, ce qui en fait un atout pour les projets de constructions passives. Ses performances acoustiques contribuent également à accroître le confort. Le **Star90** se décline dans plusieurs niveaux d'isolations.

## TYPES

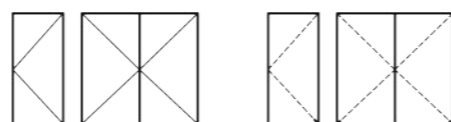
Fenêtres fixes



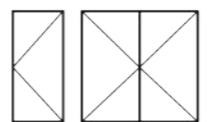
Fenêtre oscillo-battante et tombante



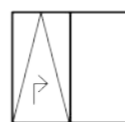
Porte plane



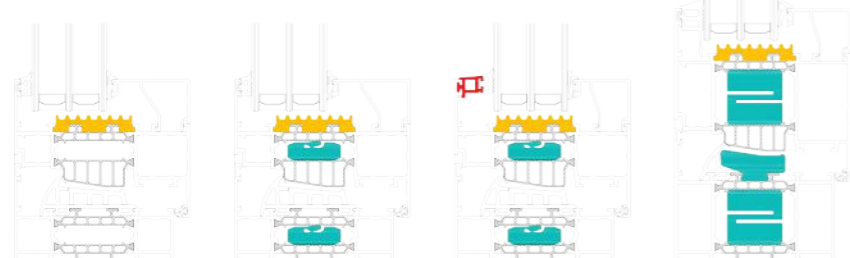
Porte à recouvrement



Parallelelecouissant



## NIVEAUX D'ISOLATION



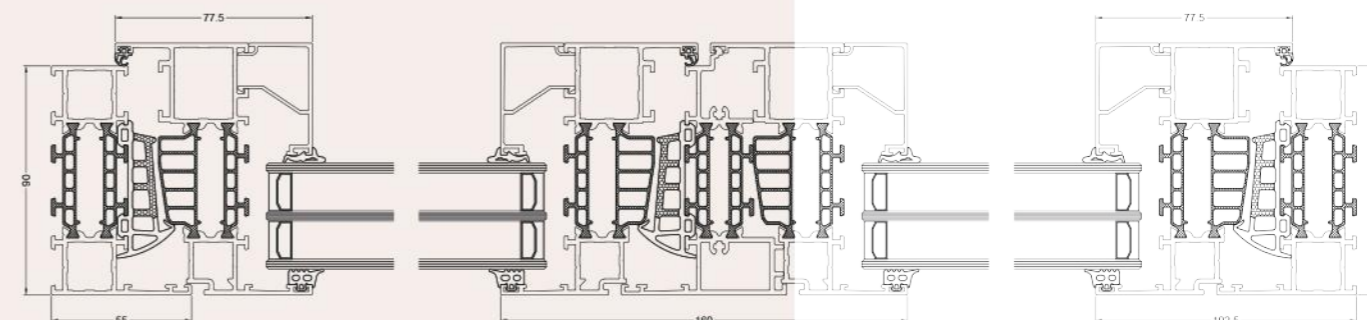
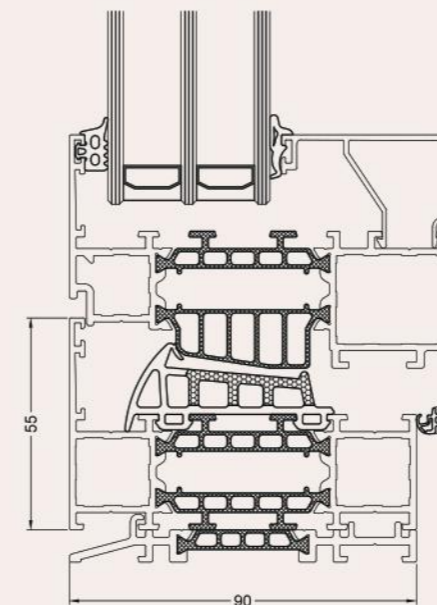
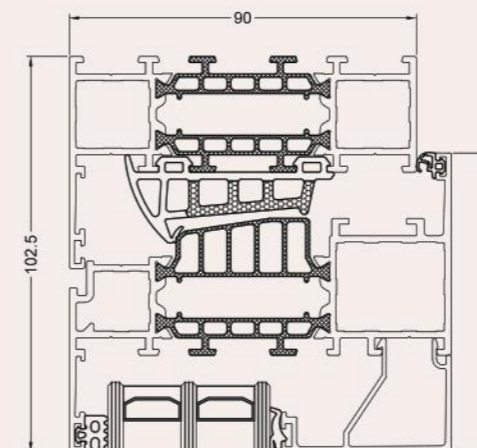
STAR 90  
Uw 0.93

STAR 90 i  
Uw 0.86

STAR 90 i+  
Uw 0.84

STAR 90 GTP  
Uw 0.80

- ISOLATION PÉRIPHÉRIQUE DU VITRAGE
- PROFILS DE REMPLISSAGE ISOLANTS
- PROFIL CENTRAL



Profondeur dormant	90 mm
Profondeur d'ouvrant	99 mm
Vitrage dormant	12 mm - 72 mm
Vitrage ouvrant	21 mm - 81 mm
Largeur visible min. fenêtre	dormant 55 mm ouvrant 47,5 mm
Étanchéité à l'air	4
Étanchéité à l'eau	E900A
Résistance au vent	C4
Résistance aux chocs	4
Classe d'effraction	RC2
Forces de manoeuvre	1



**aliplast**<sup>®</sup>  
ALUMINIUM SYSTEMS



## PORTES EN ALUMINIUM

8.1 Portes 65 mm

67 - 68

8.2 Portes 90 mm

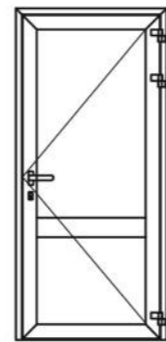
70 - 71

# PORTES

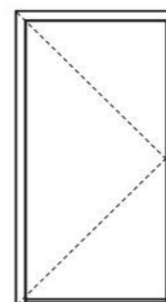
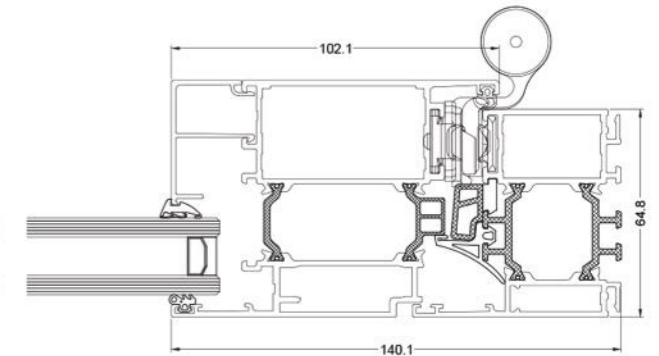
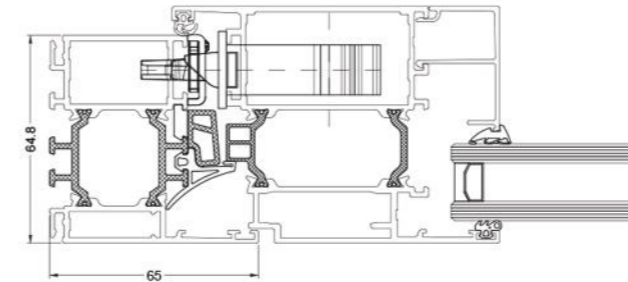
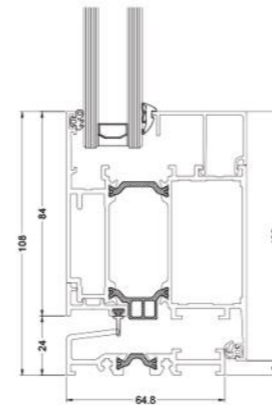
## PORTES ECOFUTURAL 65

Quand la première impression est-elle faite sur une maison ou un bâtiment? Au moment où la porte s'ouvre. Aliplast propose plusieurs modèles de portes disponibles dans différentes versions de confort et de sécurité.

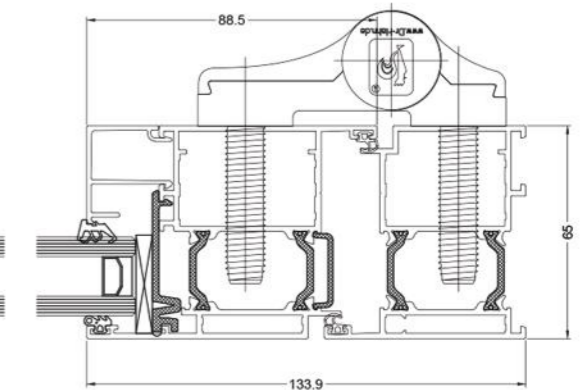
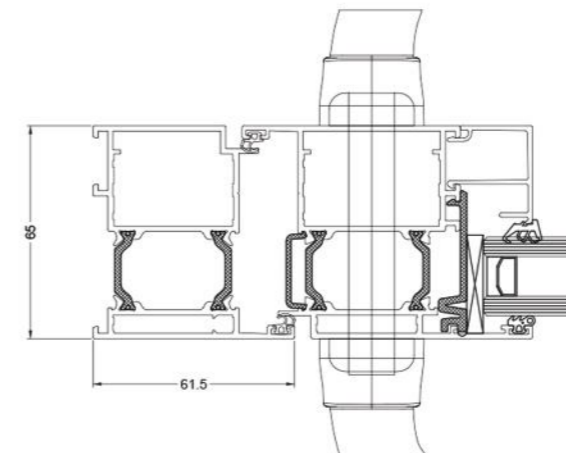
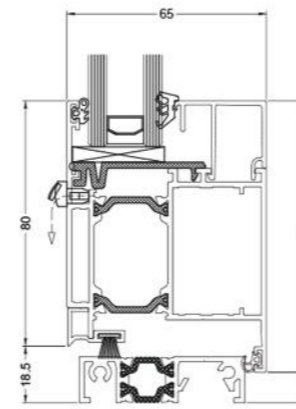
La vaste gamme de solutions de portes Aliplast permet différents types d'ouvertures vers l'intérieur et vers l'extérieur, simple ou double, une esthétique différente et de nombreux seuils pour un confort, performance et solutions maximales pour votre projet de construction. Avec ces portes, vous pouvez combiner haute performance et fermeture en douceur.



**PORTES ECOFUTURAL 65**



**PORTES Plane ECOFUTURAL 65**





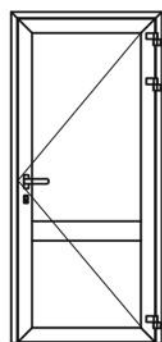


# PORTES

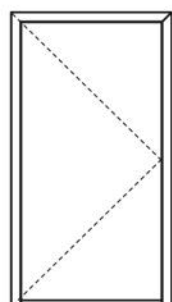
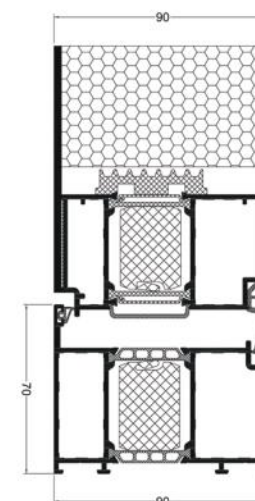
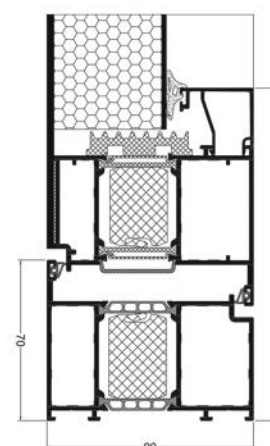
## PORTES STAR 90

Quand la première impression est-elle faite sur une maison ou un bâtiment? Au moment où la porte s'ouvre. Aliplast propose plusieurs modèles de portes disponibles dans différentes versions de confort et de sécurité.

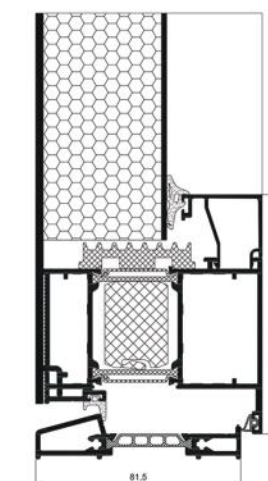
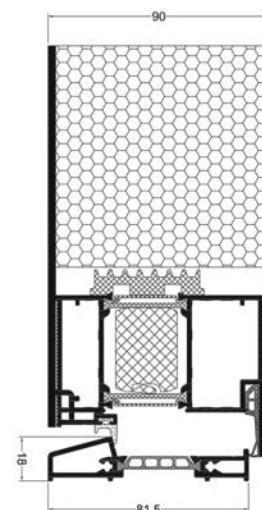
La vaste gamme de solutions de portes Aliplast permet différents types d'ouvertures vers l'intérieur et vers l'extérieur, simple ou double, une esthétique différente et de nombreux seuils pour un confort, performance et solutions maximales pour votre projet de construction. Avec ces portes, vous pouvez combiner haute performance et fermeture en douceur.



**PORTES STAR 90**



**PORTES Plane STAR 90**





**aliplast**<sup>®</sup>  
ALUMINIUM SYSTEMS



## COULISSANTES EN ALUMINIUM

9.1 Ultra Guide Lift-Slide

74 - 75

9.2 Modern-Slide

76 - 77



# ULTRAGLIDE



**Uw 1.0\***

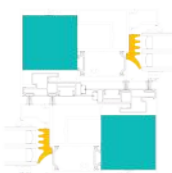
L'Ultraglide est la porte coulissante idéale pour les grandes surfaces vitrées et à très grande valeur thermique. Cette série permet d'ouvrir votre porte coulissante selon un angle de 90°. Le seuil plat de l'Ultraglide est parfaitement compatible pour les personnes à mobilités réduites.

Les profils réduits du **ULTRAGLIDE Maxlight** apportent un caractère élégant et élancé à cette série avec sa chicane réduite de 45 mm.

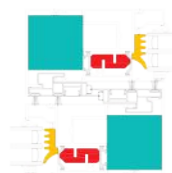
## NIVEAUX D'ISOLATION



ULTRAGLIDE



ULTRAGLIDE i

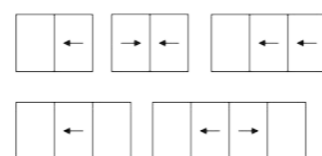


ULTRAGLIDE i+

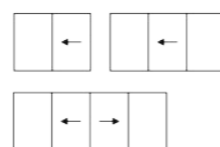
- ISOLANT PÉRIPHÉRIQUE DU VITRAGE
- PROFILS DE REMPLISSAGE ISOLANTS
- JOINT SUPPLÉMENTAIRE ISOLANT

## TYPES

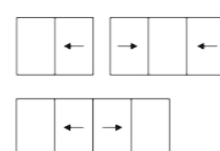
2  
(coulissant & levant-coulissant)



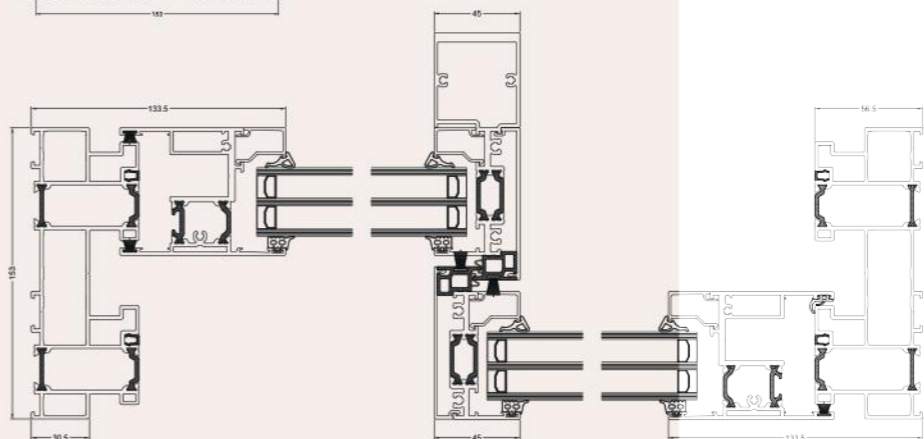
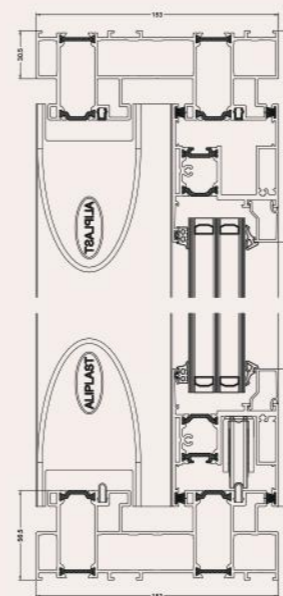
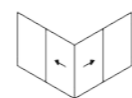
Monorail  
(coulissant & levant-coulissant)



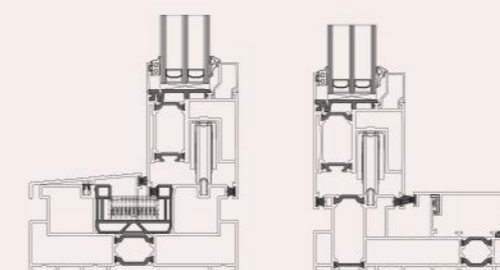
Seuil plat  
(levant-coulissant)



Angle 90° sans poteau

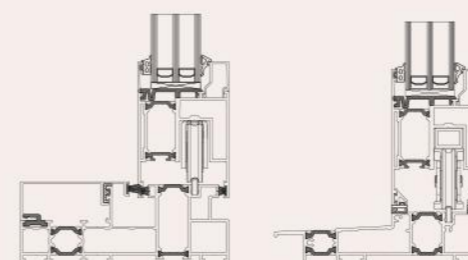


## TYPE DE COUPES



Double rail

Monorail



Monorail vitrage extérieur

Seuil plat levant-coulissant

Type de rail	1, 2
Profondeur dormant	-
1-rail	153 - 176 mm
2-rail	153 mm
Profondeur d'ouvrant	67 mm
Largeur visible min. ULTRAGLIDE	dormant mm ouvrant mm
Largeur visible min.	dormant mm
Vantaux	2 > 6
Types d'ouvertures	Coulissante ou levante/coulissante
Rail	Aluminium, inox ou Polyamide
Vitrage - dormant	25 mm - 72mm
Vitrage - ouvrant	8 mm - 49mm
Poids max du vantail	440 Kg
Étanchéité à l'air	4
Étanchéité à l'eau	E750
Résistance au vent	C5
Classe d'effraction	RC2
Acoustique	Rw 43dB (-2;-6)



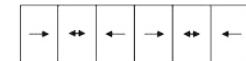
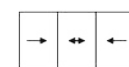
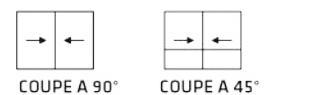
# Modern Slide



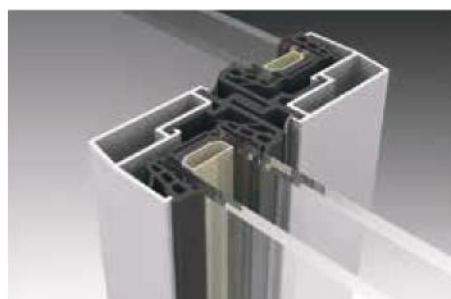
**Uw 1.5\***

Le **Modern Slide** est un système coulissant à coupure thermique avec un poids de vantail maximum 250 kg. Le système est certifié par le CSTB en France et vous permet de donner la liberté à vos projets avec une chicane de vue minimale et l'utilisation de deux, trois ou quatre rails. L'ouverture à galandage est aussi possible.

## TYPES



Galandage (coulissant & levant-coulissant)



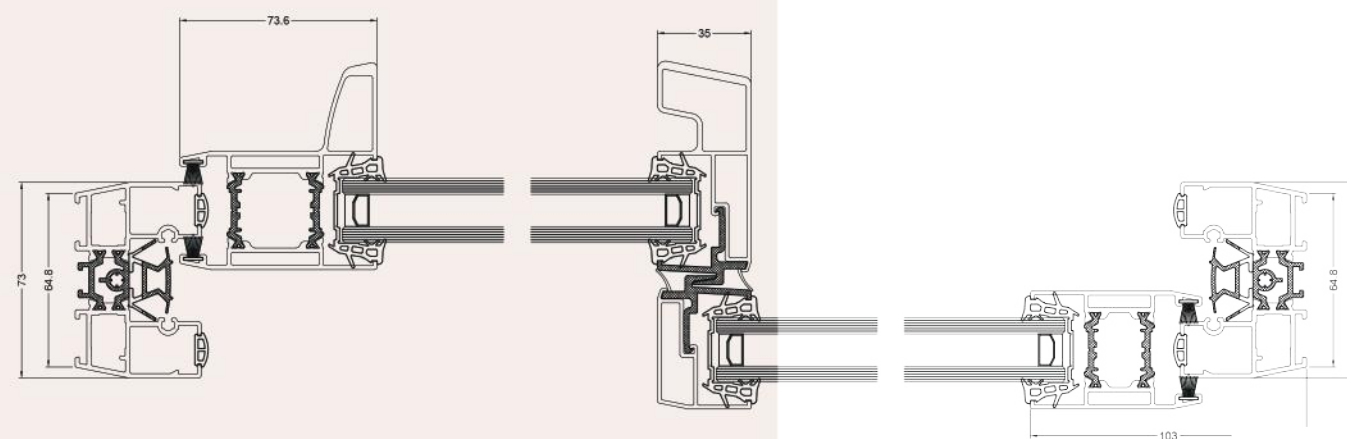
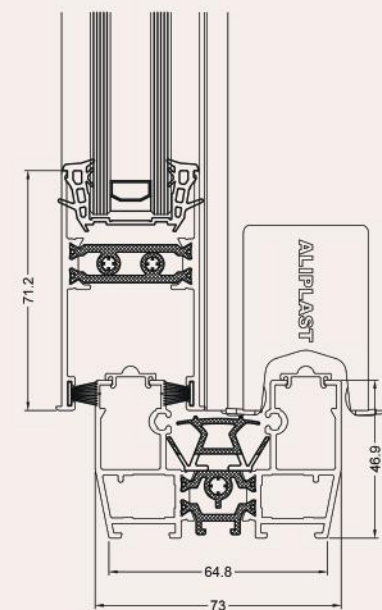
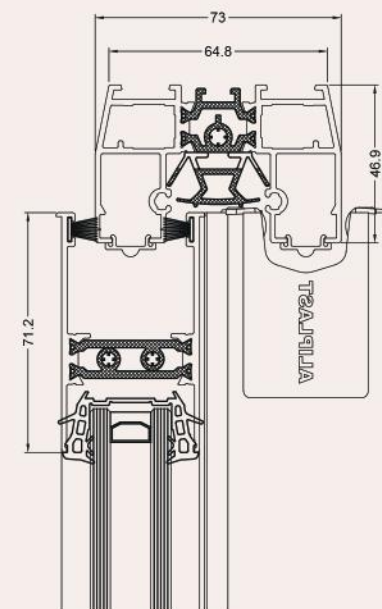
Chicane 35mm



Solution monobloc



Ouverture à galandage



Type de rail	Disponible en 1, 2, 3
Profondeur dormant 2-rail	64.8mm
Profondeur dormant 3-rail	116.8 mm
Profondeur dormant 4-rail	166.8mm
Profondeur d'ouvrant	44.1 mm
Types d'ouvertures	Coulissante et coulissante à galandage
Rail	Aluminium, Inox ou Polyamide
Épaisseur du vitrage	24 - 28 - 32mm
Poids max du vantail	250 Kg
Valeur d'isolation Uw	1.5 W/m²K*
Étanchéité à l'eau	6 (EN12208)
Étanchéité à l'air	3 (EN12207)
Résistance au vent	B3 (EN12210)
DTA	6/16-2285