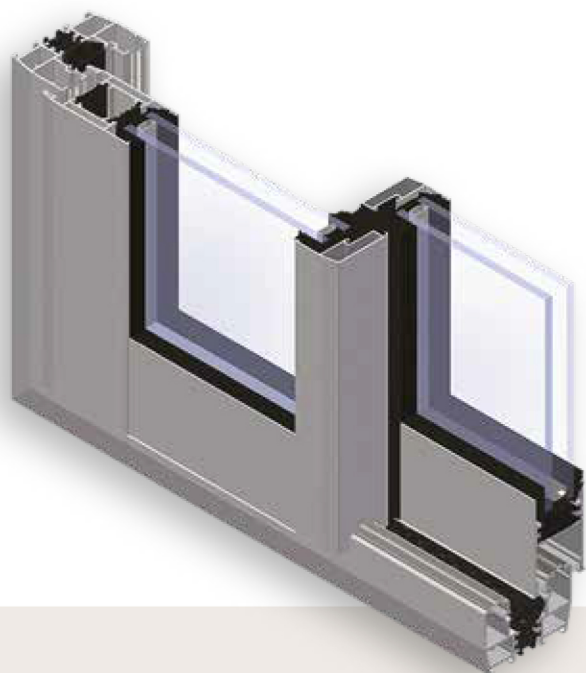




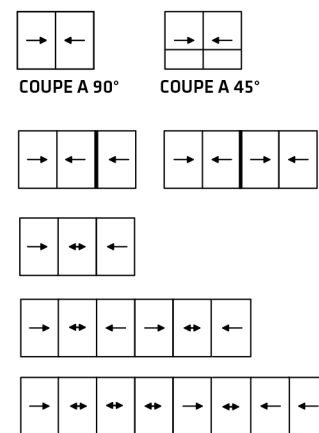
Modern Slide



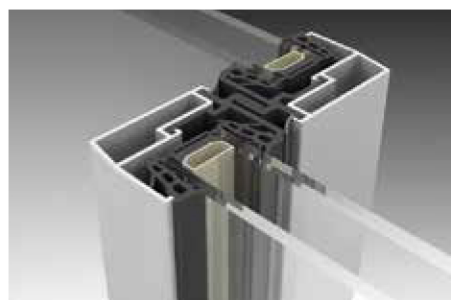
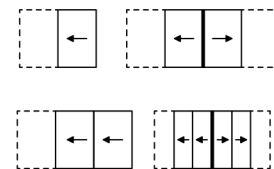
Uw 1.5*

Le **Modern Slide** est un système coulissant à coupure thermique avec un poids de vantail maximum 250 kg. Le système est certifié par le CSTB en France et vous permet de donner la liberté à vos projets avec une chicane de vue minimale et l'utilisation de deux, trois ou quatre rails. L'ouverture à galandage est aussi possible.

TYPES



Galandage (coulissant & levant-coulissant)



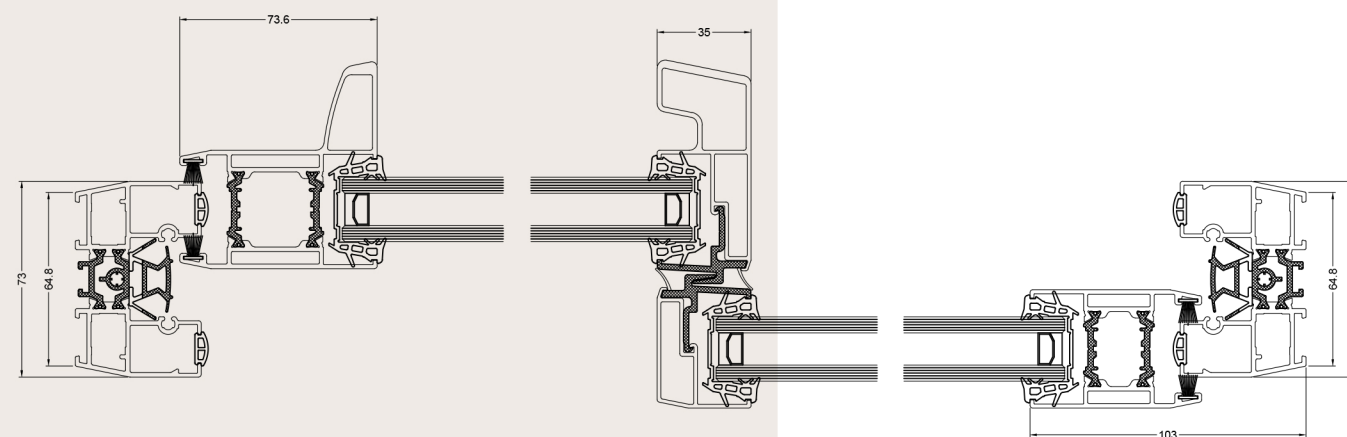
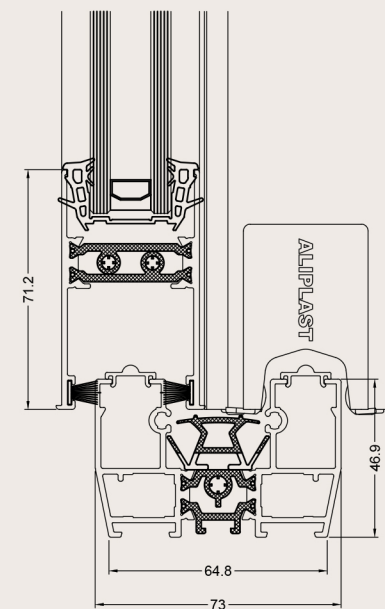
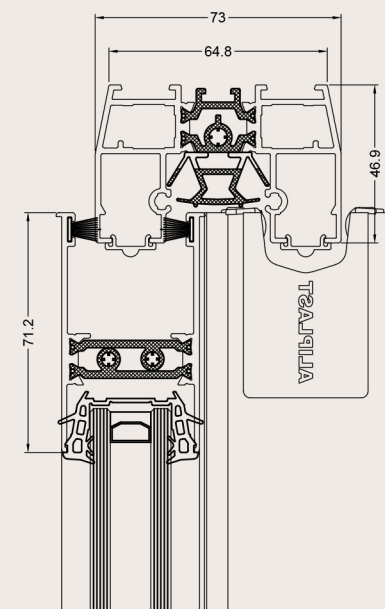
Chicane 35mm



Solution monobloc



Ouverture à galandage



Type de rail	Disponible en 1, 2, 3
Profondeur dormant 2-rail	64.8mm
Profondeur dormant 3-rail	116.8 mm
Profondeur dormant 4-rail	166.8mm
Profondeur d'ouvrant	44.1 mm
Types d'ouvertures	Coulissante et coulissante à galandage
Rail	Aluminium, inox ou Polyamide
Épaisseur du vitrage	24 - 28 - 32mm
Poids max du vantail	250 Kg
Valeur d'isolation Uw	1.5 W/m²K*
Étanchéité à l'eau	6 (EN12208)
Étanchéité à l'air	3 (EN12207)
Résistance au vent	B3 (EN12210)
DTA	6/16-2285