



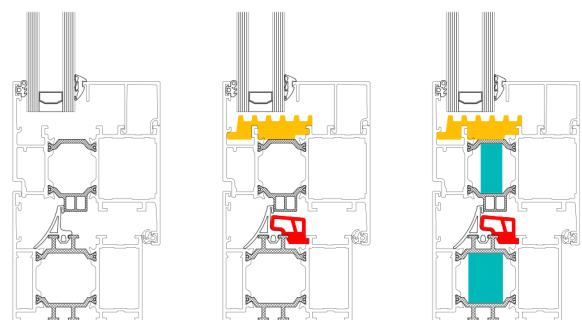
# Ecofutural 65



**Uw 1.1\***

**EF65** est un système à 3 chambres à coupure thermique pour fenêtres et portes en aluminium. Ce système se caractérise par de bonnes valeurs isolantes associées à une faible profondeur d'encastrement. La EF65 convient parfaitement pour les maisons éco-énergétiques et est disponible dans trois niveaux d'isolations différents.

## NIVEAUX D'ISOLATION



EF65

EF65i

EF65i+

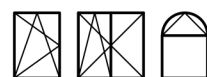
- ISOLATION PÉRIPHÉRIQUE DU VITRAGE
- PROFILS DE REMPLISSAGE ISOLANTS
- JOINT CENTRAL ISOLANT

## TYPES

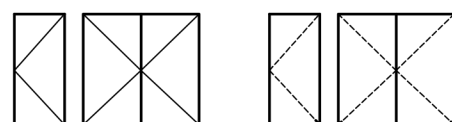
Fenêtres fixes



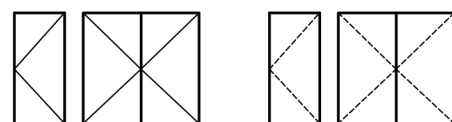
Fenêtre oscillo-battante et tombante



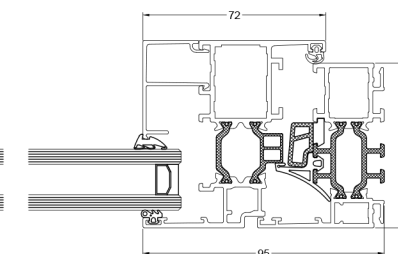
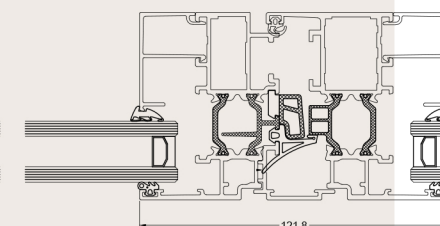
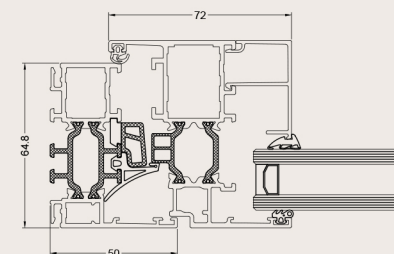
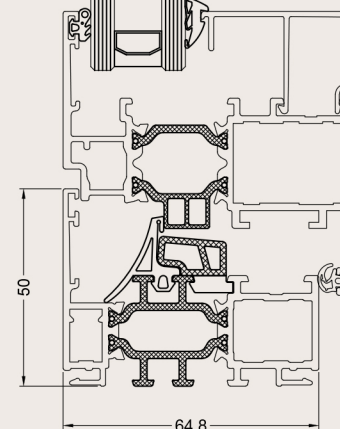
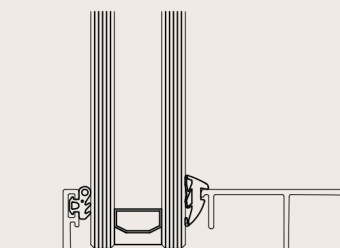
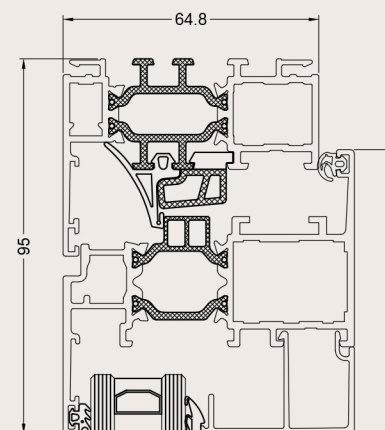
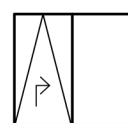
Porte à recouvrement



Porte plane



Parallele coulissant



Profondeur dormant	65 mm
Profondeur d'ouvrant	74 mm
Vitrage dormant	2 mm - 50 mm
Vitrage ouvrant	11 mm - 59 mm
Largeur visible min. fenêtre	dormant 55 mm ouvrant 45 mm
Étanchéité à l'air	4
Étanchéité à l'eau	E1200A
Résistance au vent	C4
Résistance aux chocs	5
Classe d'effraction	RC2
Forces de manoeuvre	1
Acoustique	tot 45.3 dB (-1;-4)

\* 1230mm x 1480mm; UG: 0.6W/m²K & PSI: 0.036W/MK  
Combinaison de profils utilisés: EF010-EF020